

# Células de carga modelo DPF-BPSE

## Load cells model DPF-BPSE

# FICHA TÉCNICA

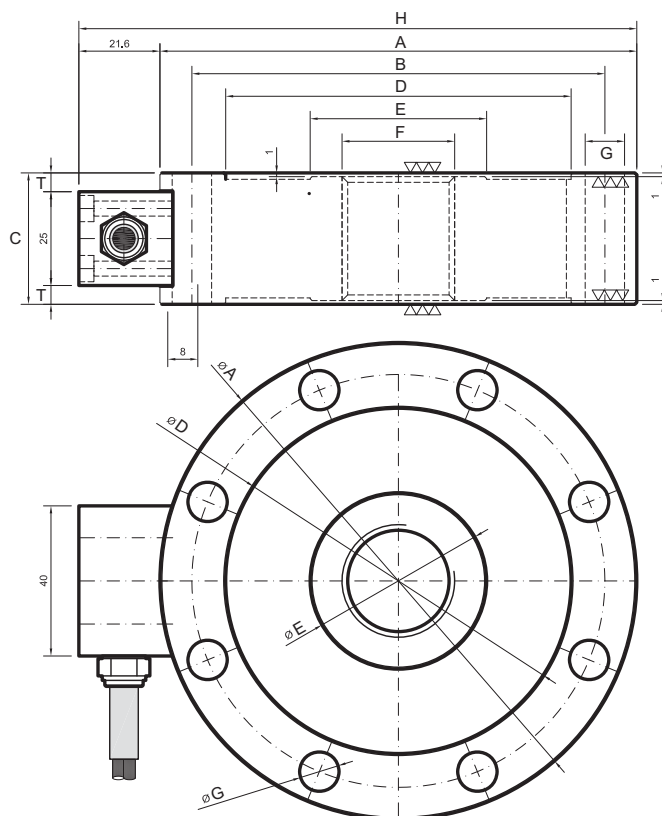
## Tracción - Compresión



- Células fabricadas en acero aleado y niquelado, salida por cable 5 metros, sensibilidad 2mV/V, IP 65.
- Opción conector MIL.
- Posibilidad de fabricar otros rangos
- Accesorios para trabajo a tracción.
- Fabricación nacional.
- Referencia a ISO376
- Para aplicaciones dinámicas y estáticas.
- Alta estabilidad a largo plazo

### Especificaciones Técnicas/Technical Characteristic

Sensibilidad / Sensibility.....	2(mV/V) ± 0,5%
Tensión de excitación Bridge excitation voltage.....	5..24V(max.35V)
Tolerancia de ajuste del cero Tolerance adjust on zero.....	<0,25% F.Escala
No linealidad / Non linearity.....	<0.015 % F.E.
No repetibilidad / Non repeatability.....	<0.015 % F.E.
Error combinado / Combined error.....	<0.03 % F.E.
Histéresis / Hysteresis.....	<0.02 % F.E.
Fluencia en 30 minutos / Creep in 30 min.....	<0.016 % F.E.
Fluencia en 4 horas / Creep in 4 hours.....	<0.05 % F.E.
Efecto de la temp. sobre la sensibilidad / Temp. effect on sensibility.....	<±0.0015 % / °C
Efecto de la temp. sobre la señal de cero / Temp. effect on zero.....	<±0.0023 % / °C
Margen de temp. compensado / Compensated margin of temp. ....	-10° y +40 °C
Resistencia de entrada / Input resistance.....	700 ±10
Resistencia de salida / Output resistance.....	700 ±1
Resistencia de aislamiento....( V.Test =100V) / Insulation resistance.....	>5.000 X 10 <sup>6</sup>
Máxima carga de trabajo / Maximum work load.....	150 % F.E.
Limite de carga sin perdida de características / Load limit without lost of characteristic.....	200 % F.E.
Carga de rotura / Break load.....	>300 % F.E.
Deformación maxima / Maximum deformation.....	<0,2 mm. F.E.
Cable / Cable.....	Flexible 4x0,34mm <sup>2</sup>
Protección / Protection.....	IP 65



<b>Conexión 4 hilos / 4 Threads connection</b>	
Excitación / Excitation + .....	Rojo / Red
Excitación / Excitation - .....	Negro / Black
Señal / Signal + .....	Verde / Green
Señal / Signal - .....	Blanco / White

Dimensiones en mm

Rango	ØA	B	C	ØD	ØE	F	G	n°G	H	T
0,5 ton	100	86	35	72	32	M20X1.5	9	6	121	5
1 ton										
2,5 ton										
5 ton	127	110	35	92	47	M30X2	10.5	8	149	5
10 ton										
20 ton										
30 ton	165	138	50	108	62	M42X3	17	12	188	12,5
50 ton										
75 ton	230	185	80	145	98	M60X3	26	12	254	25
100 ton										