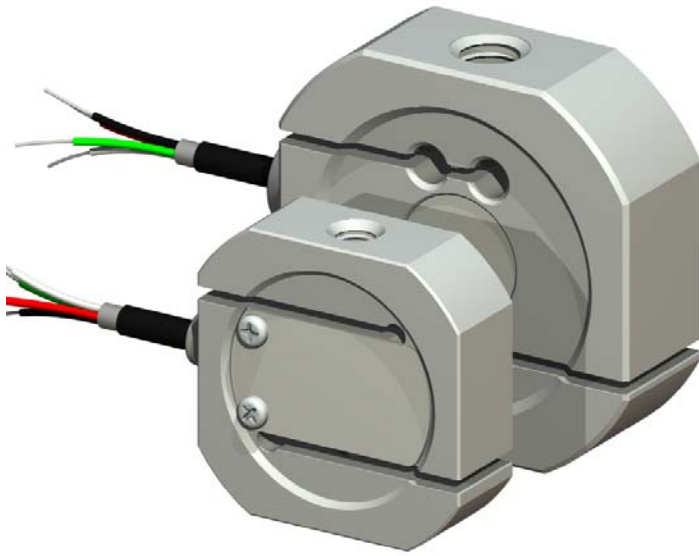
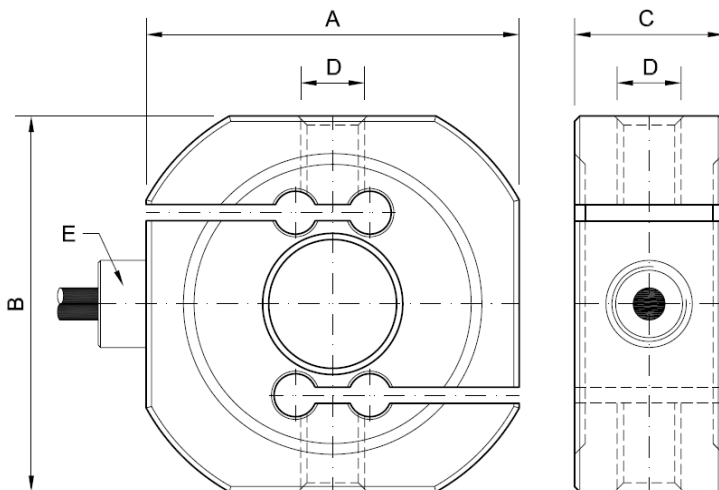


CTC 15 ...5000 kg.



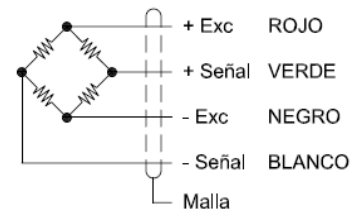
Cn (kg)	A	B	C	D	E
15 25 50 75	60	60	23	M-10	-
100 150 200 250 300 500	70	70	29	M-12	PG-9
750 1000 1500 2000 2500	80	80	29	M-16	PG-9
3000 5000	94	89	46	M-22x2.5	PG-9

Célula especialmente diseñada para trabajar a tracción o compresión.



Dimensiones en mm.

Esquema de conexionado



Características Técnicas

Carga nominal (Cn)	15 5000 kg.	Min. resistencia de aislamiento (V. Test = 100V)	4 GΩ
Sensibilidad	2.0 (mV/V) ± 0.1 %	Impedancia de entrada	380Ω ± 10 Ω
Tolerancia de ajuste de cero	1.5 % F.E.	Impedancia de salida	350Ω ± 1.5 Ω
Máxima tensión de excitación	12V.	Límite de carga sin pérdida de características	150 % F.E.
Error de histéresis	0.023 % F.E.	Mínima carga de rotura	250% F.E
Creep (30 minutos)	0.019 % F.E.	Protección	IP 67
Máximo error de linealidad	0.021 % F.E	Tipo de cable	Flexible, Ø6 4x0.22 mm ²
Rango de temperatura compensado	-10 ... 40 °C	Longitud de cable	4 m.
Rango de temperatura de servicio	-20 ... 60 °C	Material	15 75 Kg. Aluminio
Rango de temperatura de almacenamiento	-20 ... 70 °C		75 5000 Kg. Acero aleado
Efecto de temperatura sobre la sensibilidad	0.026 % F.E.	Acabado	15 75 Kg. Natural
Efecto de temperatura sobre la señal de cero	0.015 % / 5°C		75 5000 Kg. Níquel químico