

MICRO-CALCULADOR PARA SEÑALES ANALÓGICAS

μCAL



- 3 entradas aisladas entre ellas (250 V), programables en corriente o en tensión : 0-20 mA, ±20 mA, 0-10 V, ±10 V
- Cálculo sobre 1, 2 o 3 entradas : +, -, x, /, >, <, sin, cos, ...
- Función integración en el cálculo
- Linealización especial en 20 puntos en cada canal
- Alimentación para captador 19 V 60 mA
- Salida analógica aislada corriente o tensión (especificar)
- 2 salidas relés (1NO 5A / 250 Vac)
- Alimentación universal : 20 a 270 Vac y 20 a 300 Vdc
- Tiempo de respuesta de 150 a 350 ms

Detección de la rotura de sensor.

Aislamiento entre entrada / salidas / alimentación.

Autodiagnóstico

Modo géné : la salida analógica esta pilotada localmente por la la micro-consola.

Función simulación de la indicación

Programación fácil en vista frontal con la micro-consola LCD, o bien con el software PC SuperVision.

Programación con la micro-consola LCD

Esta micro-consola miniturizada enchufable en la frente de los instrumentos permite :

- visualizar los 3 canales de medida, el cálculo o el totalizador y el estado de las salidas analógica y relés,
- visualizar y modificar la programación,
- descargar fichas de programación para volcarlas en otros calculadores.

Programación con PC : software SuperVision

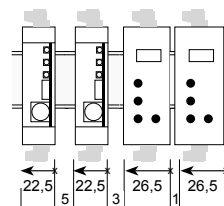
Software de programación (sistema Windows) permite :

- memorizar configuraciones en forma de fichas que se pueden consultar, modificar, duplicar o volcar en los calculadores,
- editar e imprimir fichas con o sin calculador conectado.

♦ **CE** según IEC 61000-6-4, IEC 61000-6-2 (ambiente industrial).

♦ Inmunidad de perturbaciones según la norma IEC 61000-6-2 (IEC 61000-4-3 nivel 3, IEC 61000-4-4 nivel 4, IEC 61000-4-6 nivel 3)

- Protección : Caja / bornas = IP20
- Conectores desenchufables para conexiones atornilladas (2,5 mm², flexibles o rígidas)
- Peso : 240 g (con embalaje)
- Caja autoextinguible de ABS negro UL 94VO.
- Montaje en armario : enchufable sobre carril DIN simétrico.

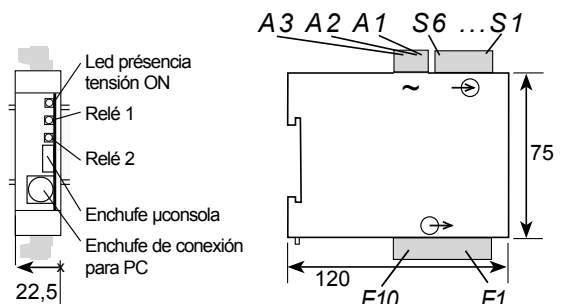


Dimensiones : 22,5x75x120 mm
con μconsole : 26,5x80x130 mm

Para permitir insertar la μconsole : montar los instrumentos verticalmente (sobre carril DIN horizontal), dejando un espacio de 5mm entre cada.

T° de funcionamiento : -10 a 50 °C
T° de almacenamiento : -20 a 70 °C

Dimensiones



Características

Entradas

Típos de ENTRADAS	Intervalo de medición ajustable de :	Sobrecarga permanente	Error intrínseco	Resolución consola	Impedancia de entrada
mA	$\pm 22 \text{ mA}$ o $-2 \text{ a } +22 \text{ mA}$	$\pm 100 \text{ mA}$	$< \pm 0,05\%$ del IM	$10 \mu\text{A}$	100Ω
V	$\pm 11 \text{ V}$ o $-1 \text{ a } +11 \text{ V}$	$\pm 50 \text{ V}$		1 mV	$500 \text{ K}\Omega$
Alimentación captador 2 hilos	19 V $\pm 15\%$ 60 mA*				
Linealización especial programación hasta 20 puntos	sobre las 3 entradas				

IM Intervalo de medición

* La distribución de la alimentación captador a 2 o 3 entradas suprime el aislamiento entre estas 2 o 3 entradas.

- Factor de escala, cut off, filtro, unidad independientemente programables sobre cada entrada.
- Tiempo de muestra programable de 20 ms o 100 ms por canal.
- Calculo posible a partir de 1, 2 o 3 variables utilizando constantes, funciones matemáticas y calculos intermediarios.
- 10 constantes o coeficientes programables de $\pm 0,001$ a ± 9999 + constante π .
- Funciones : $\sqrt{\quad}$, Sin, Cos, Tgt, Ctg, Log. decimal, Log. neperiano, exponencial, valor absoluto, inverso.
- 6 operadores : adición, substracción, multiplicación, división, superior, inferior.
- 5 registros intermediarios + 1 registro final.
- Función integración en el calculo con base de tiempo programable y salvaguarda del totalizador
- Dériva térmica $< 150 \text{ ppm}/^\circ\text{C}$.

Salidas

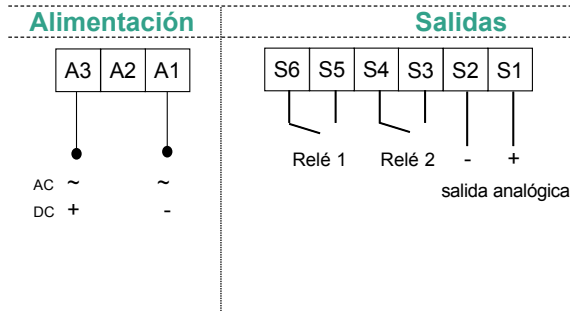
Code	Típos de SALIDAS		Características
A	1 analógica	Corriente	Programable sobre 1 entrada, el calculo o el totalizador Corriente : Directa o inversa 0-20 mA Impedancia de carga $\leq R_c 600 \Omega$
		Tensión	Tensión : Directa o inversa 0-10 V Impedancia de carga $\geq R_c 500 \text{ k}\Omega$
R	2 relés (1T) alarma o impulsos		2 umbrales por relé, configurables sobre una entrada, el calculo o el totalizador. Histéresis programable de 0 a 100 %. Temporización programable de 0 a 25 sec. (5A/250 VAC sobre carga résistiva)
			Uso en salida impulsos en modo totalizador

Aislamiento galvanico :

2 kV - 50 Hz - 1 min. entre alimentación, entrada, salida analógica, salidas relés

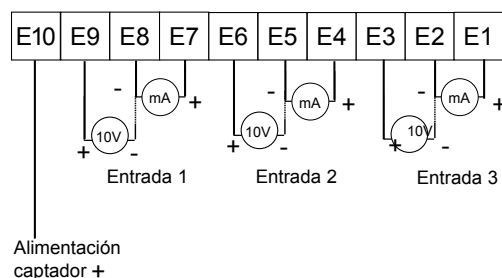
Conexiones

Conectores superiores

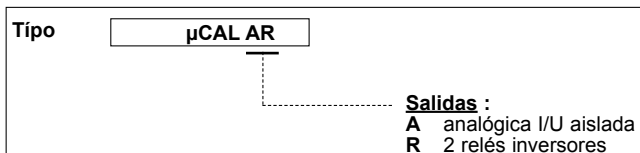


Conector inferior

Entradas



Codificación



Alimentación :

20 a 270 VAC 50/60/400 Hz y 20 a 300 Vdc

Consumo : 3,5 W max. 6,5 VA max.
Résistencia dieléctrica : 2 kV - 50 Hz - 1 min.



GUEMISA (Electrónica Guerra y Miró Guemisa S.L.)
Sta. Virgilia, 29 - local - 28033 Madrid (Spain)
Tlfn.: (034) 91 764 21 00 Fax.: (034) 91 764 21 32
Email.: ventas@guemisa.com Web.: www.guemisa.com